

設置の前に

■電源について

単相100V電源工事を行い、定格15A以上の100V用アース付専用コンセントを設置してください。
【※本体定格消費電力 55/60W (50/60Hz) 、推奨コンセント：パナソニック(株)WK3821】

■接地工事について

万一の感電における事故防止、および制御回路の耐ノイズ性を向上させるため、必ず本製品専用のアースを設けてください。

●D種以上の接地工事を行う

電気機器にはD種以上の接地工事を行うことが法令で義務付けられています。

D種接地工事を必ず実施してください。なお、接地工事は必ず電気工事士の資格を持った方が行ってください。

●次のようなところにはアース線を接続しないでください。

- 水道管：配管の途中が塩化ビニル管の場合、アースされません。
- ガス管：爆発や引火の危険性があります。
- 電話線・避雷針：落雷時、大きな電流が流れ危険です。

⚠ 注意

電源プラグの取扱い

電源プラグは、ほこりの付着がないことを確認し、ガタつきのないように刃の根元まで確実に差し込んでください。ほこりが付着したり、接続が不完全な場合は感電や火災の原因となります。

電源コードの取扱い

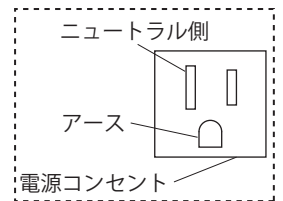
電源コードに無理な力をかけたり、加工、ねじり、曲げなどしないでください。また重い物を乗せたり、挟み込んだ場合、電源コードが破損し、感電や火災の原因となります。

コンセントの取扱い

コンセントは単独で使用し、必ずアース端子付きコンセントを使用してください。たこ足配線にすると、分岐コンセント部が異常発熱して発火することがあります。

点検するときは電源プラグを抜く

レヴォール本体内部の点検や調整を行うときは、電源プラグを抜いてから行ってください。通電状態で電気部品などに触れると感電や部品の故障の原因となります。



■電源コンセントの点検

床から立ち上げた電源コンセントが正しく配線されているか

以下の方法により確認してください。

※正しく配線されていない場合、感電するおそれがありますので速やかに改善してください。

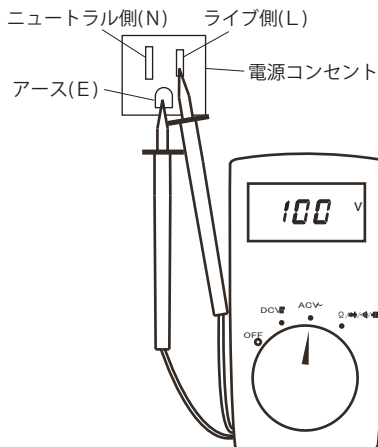
ただし、改善する場合は、必ず電気工事士の資格を持った方が行ってください。

・ライブ(L)とアース(E)間及びニュートラル(N)とアース(E)間の電圧を測定

①(L)と(E)間の電圧が100V付近(最大±10V)になっていることを確認してください。

②(N)と(E)間の電圧が0V付近になっていることを確認してください。

※②の場合に(N)と(E)間で数Vの電圧が発生する場合がありますが、動作に支障はありません。



L:ライブ(非接地極側)
N:ニュートラル(接地極側)
E:アース(接地極線)

■配管施工について

ここに書かれた事項は、配管施工に関する重要な内容です。
この内容を十分にご確認の上、正しい配管工事を行ってください。

- 本製品を設置される時は、『タカラグループ給排水設備工事標準』、および本書の『配管施工上の注意』に基づいて配管施工を行ってください。
注意を怠って配管されますと、ミキシングが満足に働かず、一定温度のお湯が得られないことがあります。
- 本製品は室内専用です。設置は必ず室内に行ってください。

■配管施工上の注意

- 給水（一次給水）配管
 - ・市水道直圧管の場合、各水道局指定の工事店に依頼し、その地域の“水道局施工基準”等の法規に従って工事を行ってください。
 - ・市水道直圧管以外（高架水槽下り給水管等）の場合、その地域の“水道局施工基準”等の法規に従って工事を行ってください。
- 給水配管には錆の発生する管材料は使用しないでください。
原則としてVP管または、その地域の指定材料をご使用ください。
- 給湯配管には原則として脱酸銅管Lタイプを使用してください。
- 給湯・給水配管は原則として同径同圧にしてください。
- 管の切断面は必ずリーマをかけてバリ取りをしてください。
- 空気溜りの原因となる逆U字配管（鳥居配管）は避けてください。
- 給湯・給水管内の配管くず・ゴミ・砂・油はドラブルの原因になりますので、必ず除去してから配管接続をしてください。
- 配管接続を行い、通水テスト後にストレーナー及びシャワーヘッドの掃除をしてください。
- 排水管の勾配は、排水管径φ75未満は1/50以上、φ75以上は1/100以上にしてください。
- 湯・水を逆配管しないでください。
逆配管は水栓金具の温度調節不良の原因になり、やけどの危険があるなどトラブルの原因となります。
- 給湯機からの給湯配管は、抵抗を少なくするため最短距離にしてください。
長くすると温度変化やお湯の出が悪くなる原因になります。
- 配管後は、必ず保温材を巻いてください。
- 温水ボイラーの配管要領について
 - ・給湯本管・給水本管は原則として同径同圧にしてください。
 - ・温水ボイラー設置については、必ず専門業者に施工依頼してください。
- 器具にヘアキャッチャーが内蔵されています。
- アンカー位置を避けて立ち上げ配管を行なってください。

■床下および階下への水漏れ防止措置のお願い

万が一の漏水時に備え、水漏れ防止措置を必ず行なってください。

- 床材は防水の材質のものを使用してください。
- 床面に開口部がある場合には、内装施工の方で開口部を塞いでください。（防水施工）
- さらに配管パッキンを取り付けてください。
- その上で防水工事を実施する等、確実に防水措置を行ってください。
- 防水措置に不備があり、漏水事故が発生した場合、当社は責任を負いかねます。

■床面について

- 床面材料・床面仕上げ材は、防水材もしくは防水加工したものを使用してください。
- 床面は必ず水平を確保してください。
- 床面は、取付け部分に凹凸がないよう平滑にしてください。
- 配管立上

給湯・給水	Rc 1/2" 床面立ち上げ配管	立ち上げ寸法	給湯：50mm	給水：50mm
排水	VU40/VP40 床面立ち上げ配管	立ち上げ寸法	55mm	

- 床面仕上げがタイル等の素材の場合、フレームユニット取付け時のボルト締め込みにより、「割れ」が発生します。この場合、製品固定位置図及び型紙を参考に、床と接している取付け部分は合板、モルタル等の素材に変更してください。
- 床面には以下の強度が必要です。

木製床の場合	ベニヤ厚 30mm以上(15mm板2枚重ね以上)+□60×60の補強下地
モルタル床の場合	モルタル厚 50mm以上
特殊な床(石張り等)の場合	設置位置に上記の強度を確保した土台が必要

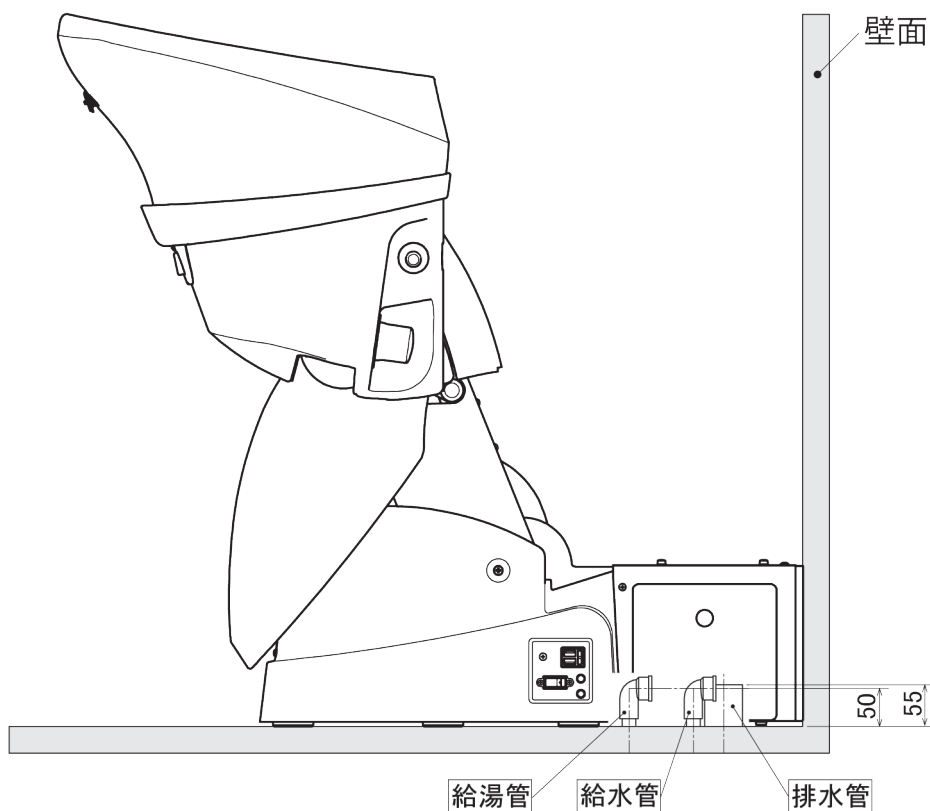
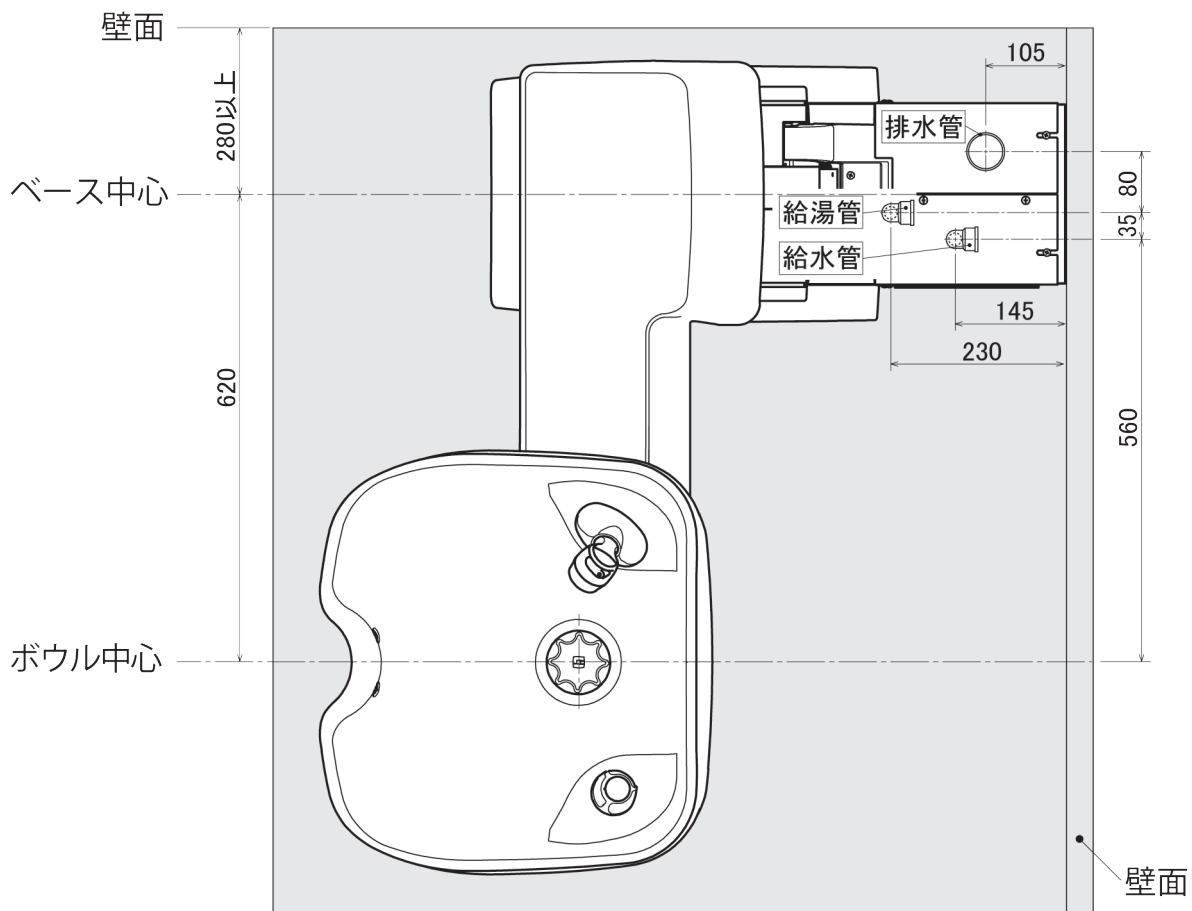
使用条件

■使用給湯・給水条件

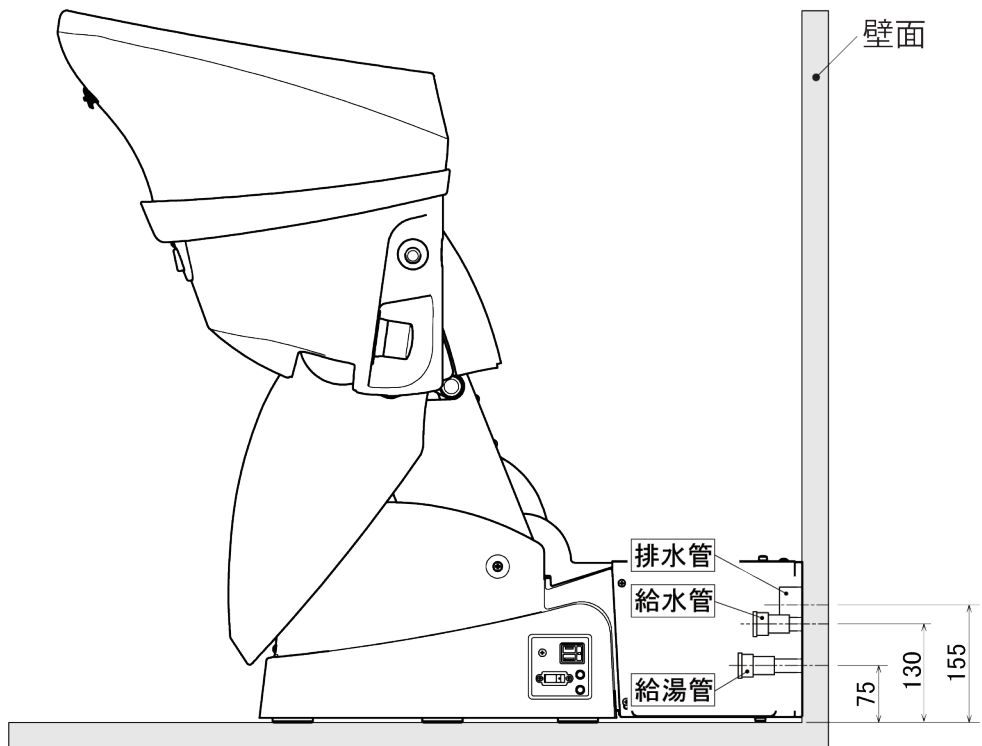
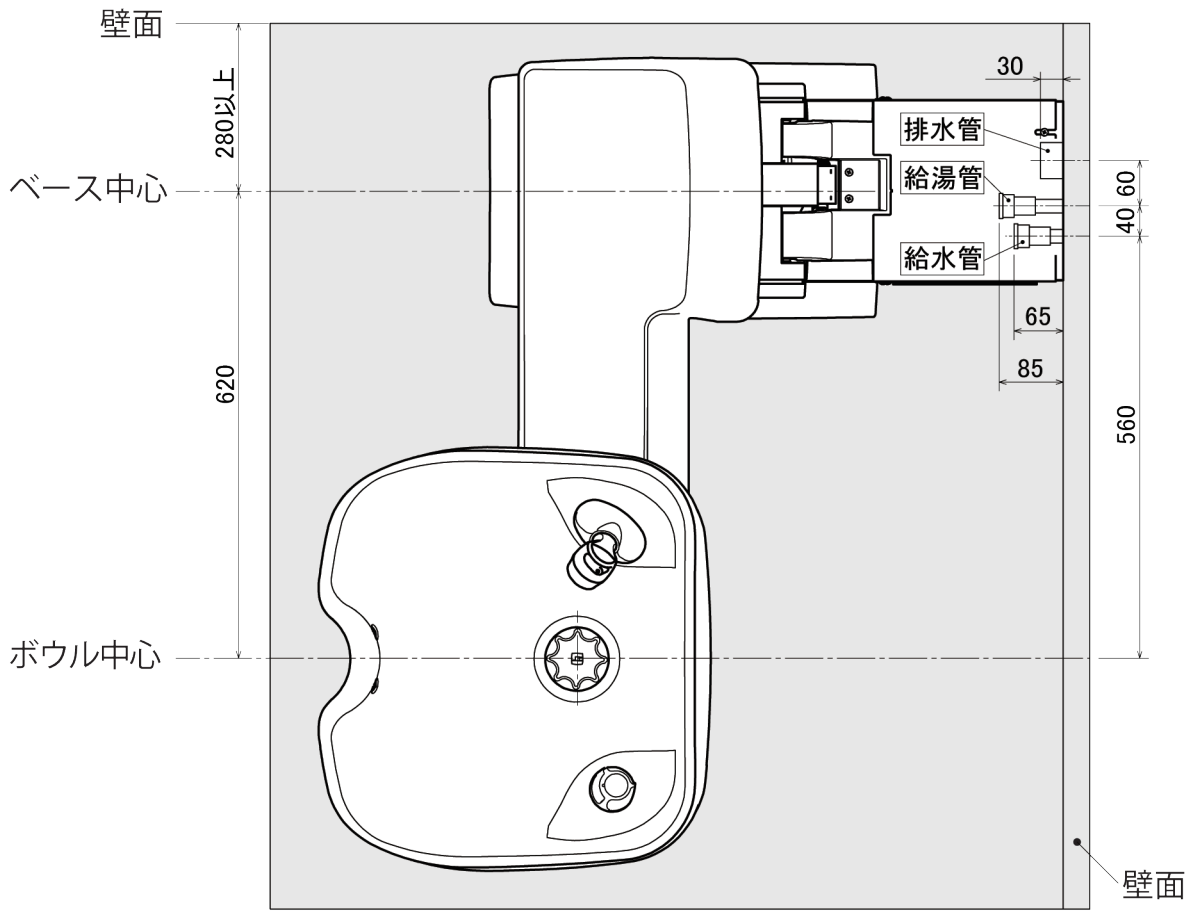
使用水	<ul style="list-style-type: none">・上水道水（飲料不可の井戸水やサビ・砂を含んだ水は使用しないでください。）・硬度が80ppm以上の場合は、機器へのスケール詰まりを予防するため、軟水器による処理を行ってください。また、飲料可能な井戸水の場合、シャンプー時に泡が立ちにくい場合がありますので、同様に軟水器による処理を行ってください。
給湯・給水圧力	<ul style="list-style-type: none">・0.1～0.4MPa(1～4kgf/cm²)の範囲にしてください。また、複数台での使用の場合でも、0.1MPa(1kgf/cm²)以下にならないようにしてください。・給水圧力≥給湯圧力にしてください。・給湯圧力と給水圧力の差は、0.2MPa(2kgf/cm²)以内にしてください。
機器への給湯温度	<ul style="list-style-type: none">・給湯温度は80℃以下にしてください。 (吐水温度40℃で使用する場合の推奨は60℃～80℃)・使用シャワー温度より10℃以上高くしてください。
給湯機	<ul style="list-style-type: none">・給湯機は、理美容サロン専用の暖流システムのご使用をおすすめします。その場合の施工方法は、『タカラ同時給湯システム暖流工事の手引き』を参照してください。・瞬間湯沸かし器をご使用の場合は、16号以上を使用してください。（洗髪能力は、瞬間湯沸かし器1台につきシャンプーユニット1台です。）・貯湯式ボイラーをご使用の場合は、貯湯式ボイラー説明書を参照してください。・給湯には蒸気を使用しないでください。

施工配管図

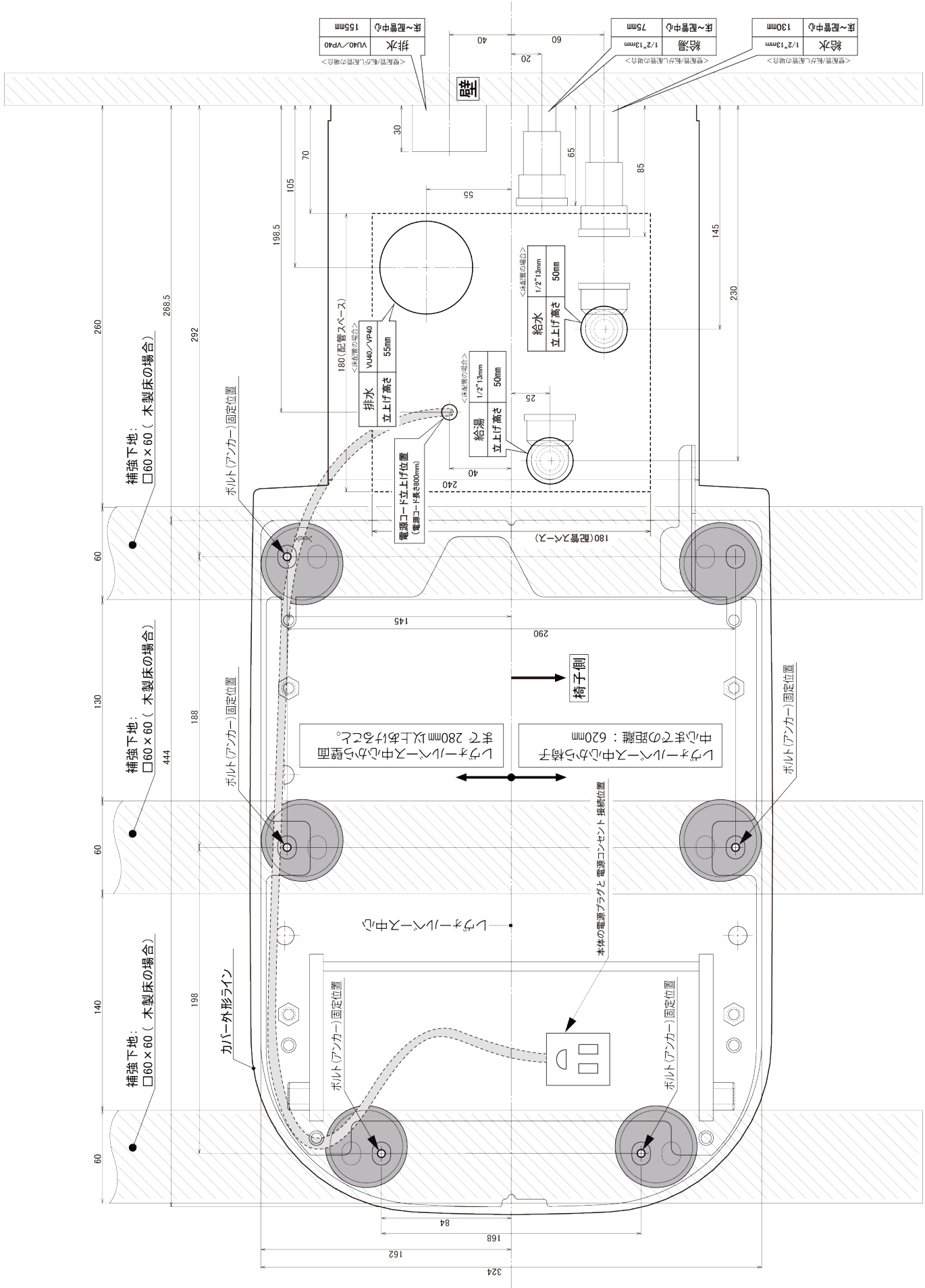
<床下配管の場合>



<壁配管／転がし配管の場合>

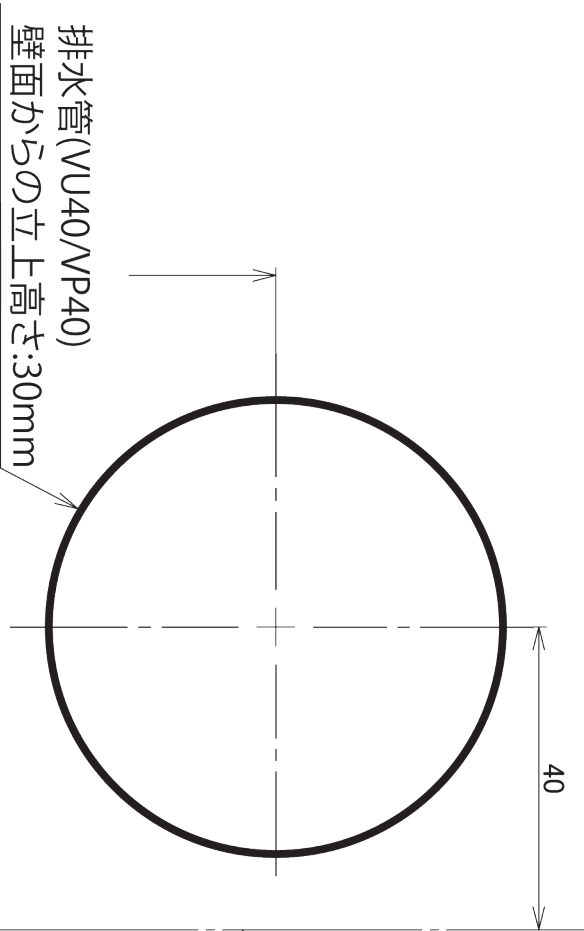


製品固定位置図

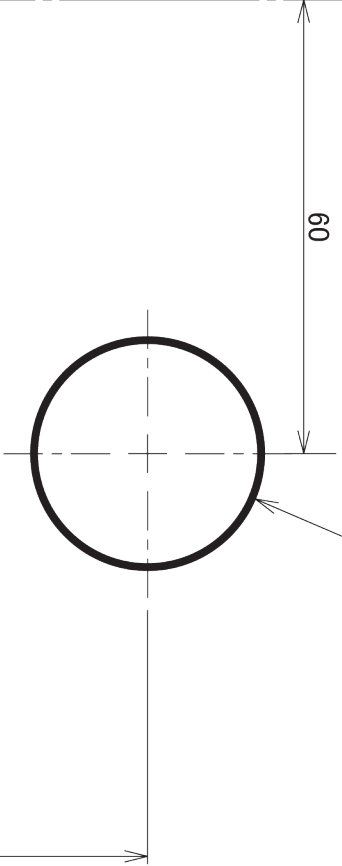


壁配管/転がし配管立上位置図

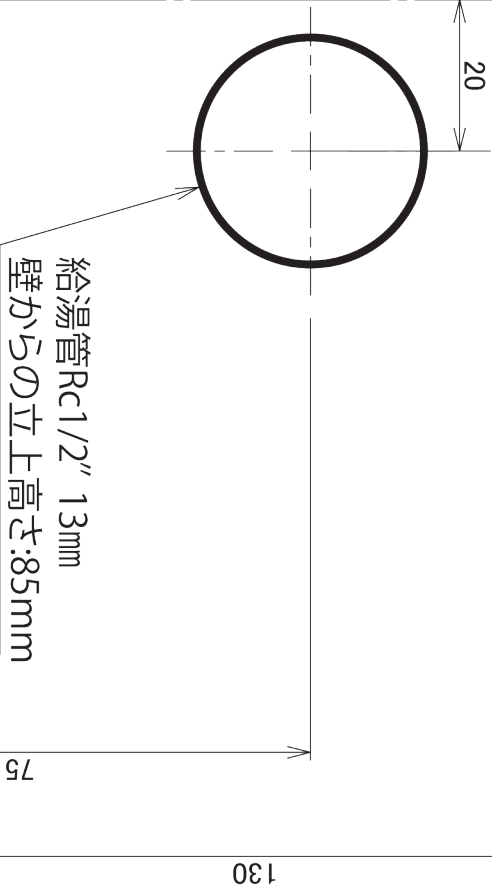
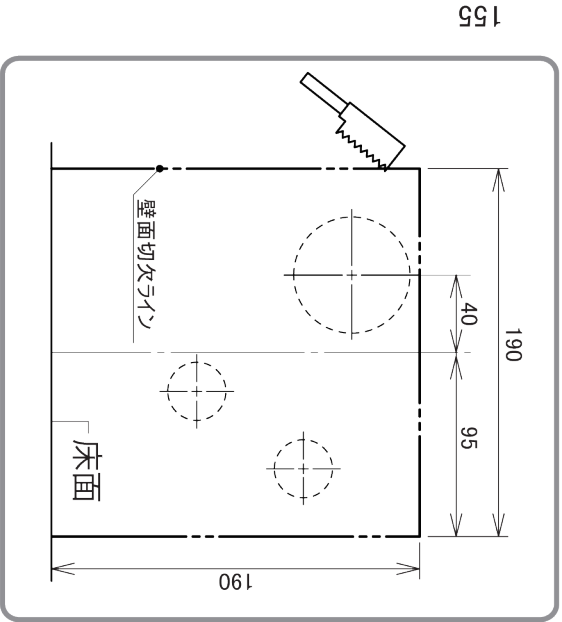
寸法縮尺【1:1】



給水管 Rc1/2 13mm
壁からの立上高さ:65mm



【壁面切り欠き寸法】
壁面を切り欠いて配管施工を行う場合は
下図寸法で切り欠いてください。



床面

