

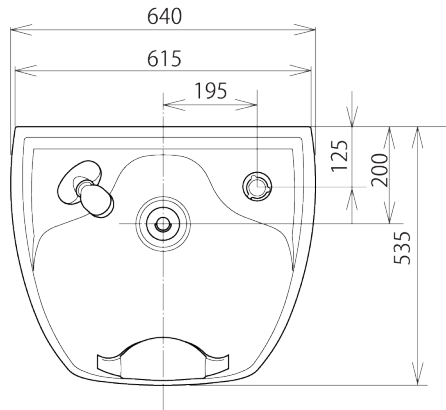
# 仕 様

品番	シャンプーボウル	EX-SB 1*	
	-----	EX-SB 2*	
水栓セット	-----	EA-SB P1	
	-----	EA-SB P2	
	-----	EA-SB S1	
	-----	EA-SB S2	
外形寸法	「製品寸法図」参照		
ネッククッション高さ	750mm	※床～バックハンガーの取付高さ：680mmの場合	
混合方式	サーモスタット式		
吐水方式／吐水量 (湯圧・水圧:各0.14MPa、 動水圧の場合)	シャワー吐水:16L/min	(1コックタイプ)	
	シャワー吐水:15L/min	(2コックタイプ)	
止水栓	単水栓(回転式)		
使用環境	動作温度 10～40℃ 動作湿度 95%以下(ただし結露しないこと)		
※給湯温度	80℃以下		
※給湯・給水圧力	・0.1～0.4MPa(1～4kgf/cm <sup>2</sup> ) ・給水圧力≧給湯圧力 ・給湯圧力と給水圧力の差:0.2MPa(2kgf/cm)以内		
質量	シャンプーボウル	EX-SB 1* EX-SB 2*	19.5kg

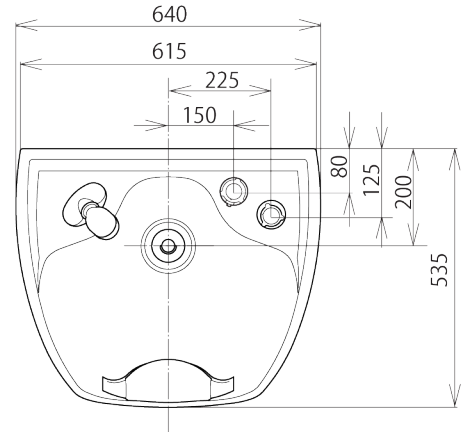
※給湯温度、給湯・給水圧力の詳細は、MAJOLICA PORTO施工説明書をご覧ください。

# 製品寸法図

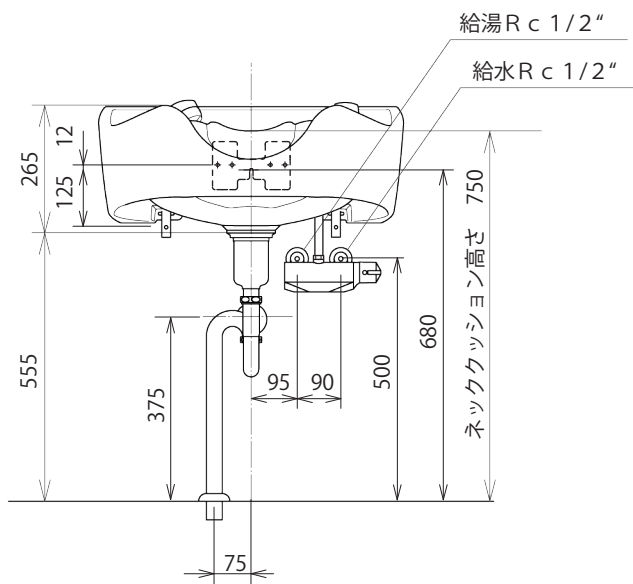
■上面図(1 コックタイプ)



■上面図(2 コックタイプ)

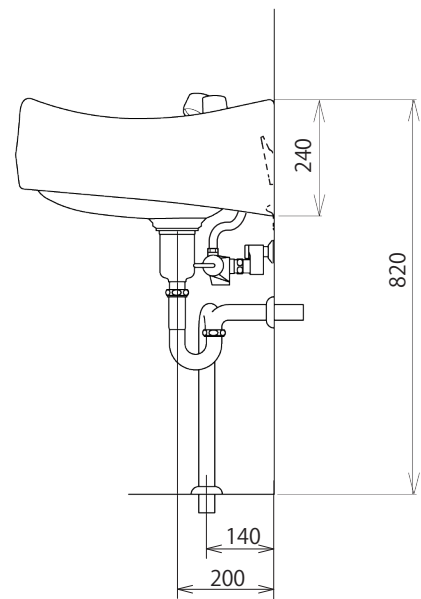


■正面図(1 コック、2 コックタイプ共通)



(図は1 コックタイプ)

■側面図(1 コック、2 コックタイプ共通)



(図は1 コックタイプ)

- ◆ 上記寸法は、製品により多少バラツキがあります。
- ◆ ネッククッションの高さは製品によりバラツキがあります。