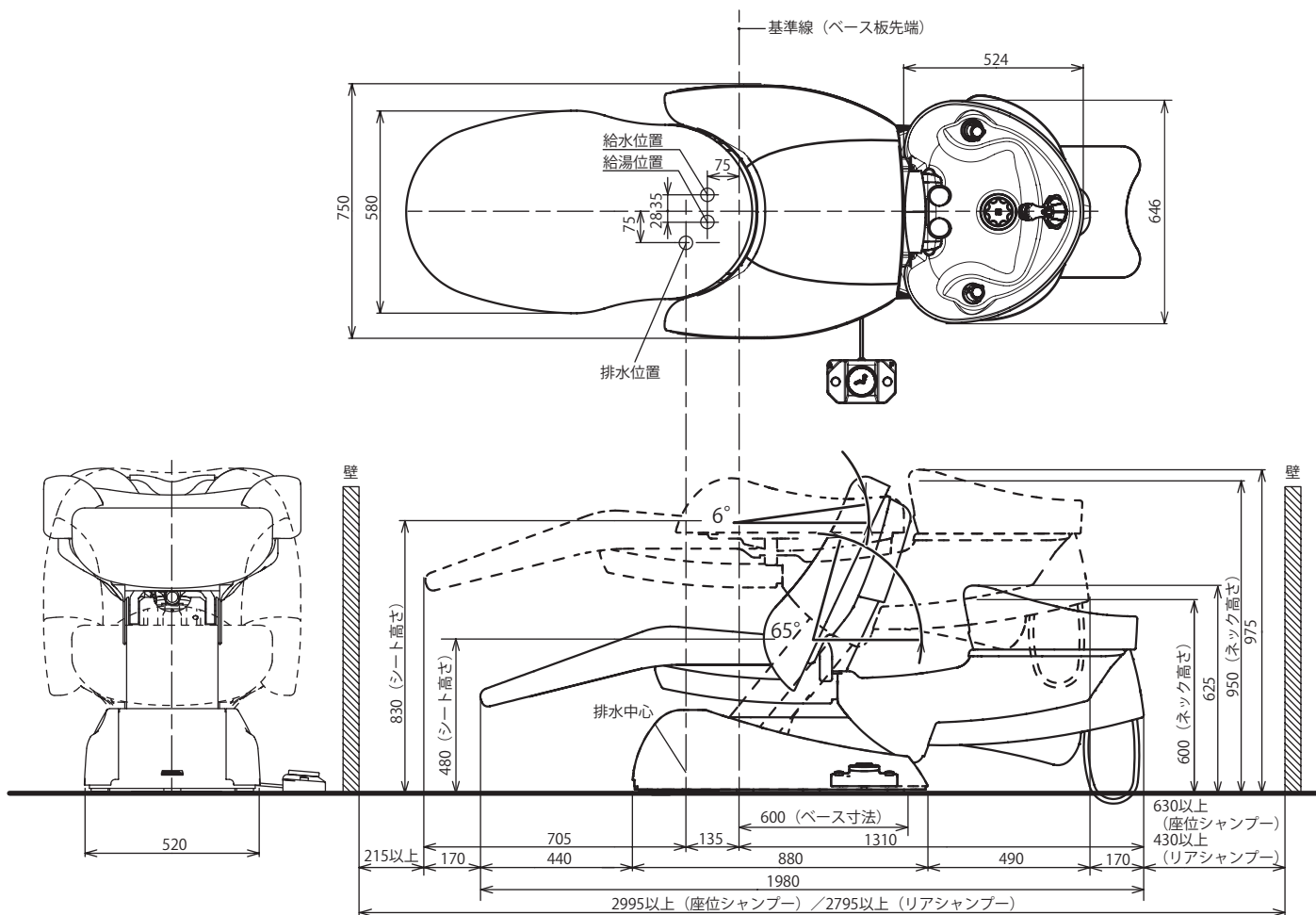


全体レイアウト図



※背モタレを起こした状態で最高位置に上昇させた場合、全高は1325mmとなります。

電源について

電気配線工事は、関連する法令・規定に従い、必ず「法的有資格者・指定業者」が行ってください。電源は必ず過電流遮断器の設置された单相100Vの専用回路を設けてください。

定格15A以上の100V用アース付き専用コンセントを設置してください。

本体定格消費電力 450/550W (50/60Hz)
 本体 380/480W
 +シートヒーター (レッグレスト) 40W
 +シートヒーター (背モタレ) 30W

推奨コンセント：パナソニック電工 (株) WK3821