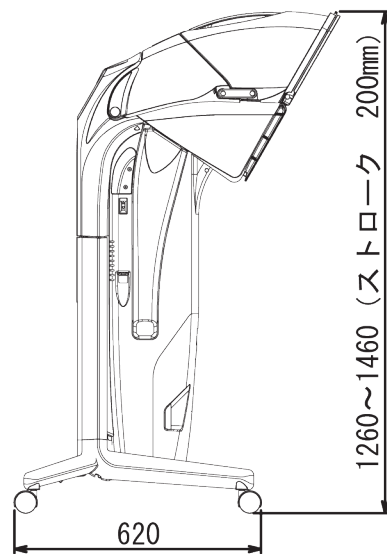
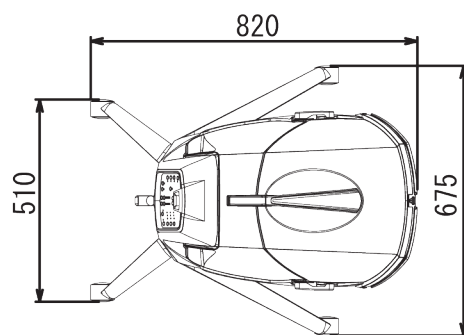
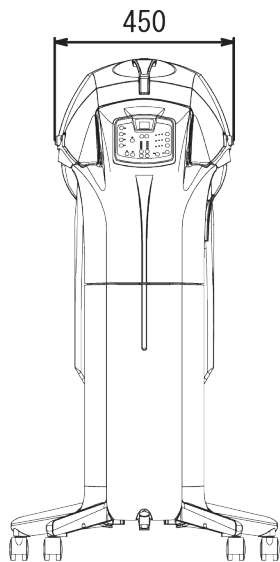


# 仕様 (寸法図)

## 仕様

定格電圧	100V
定格周波数	50/60Hz
定格消費電力	1,100W
質量	27.0Kg
使用環境温度	10°C~40°C

(単位: mm)



## フード収納状態

