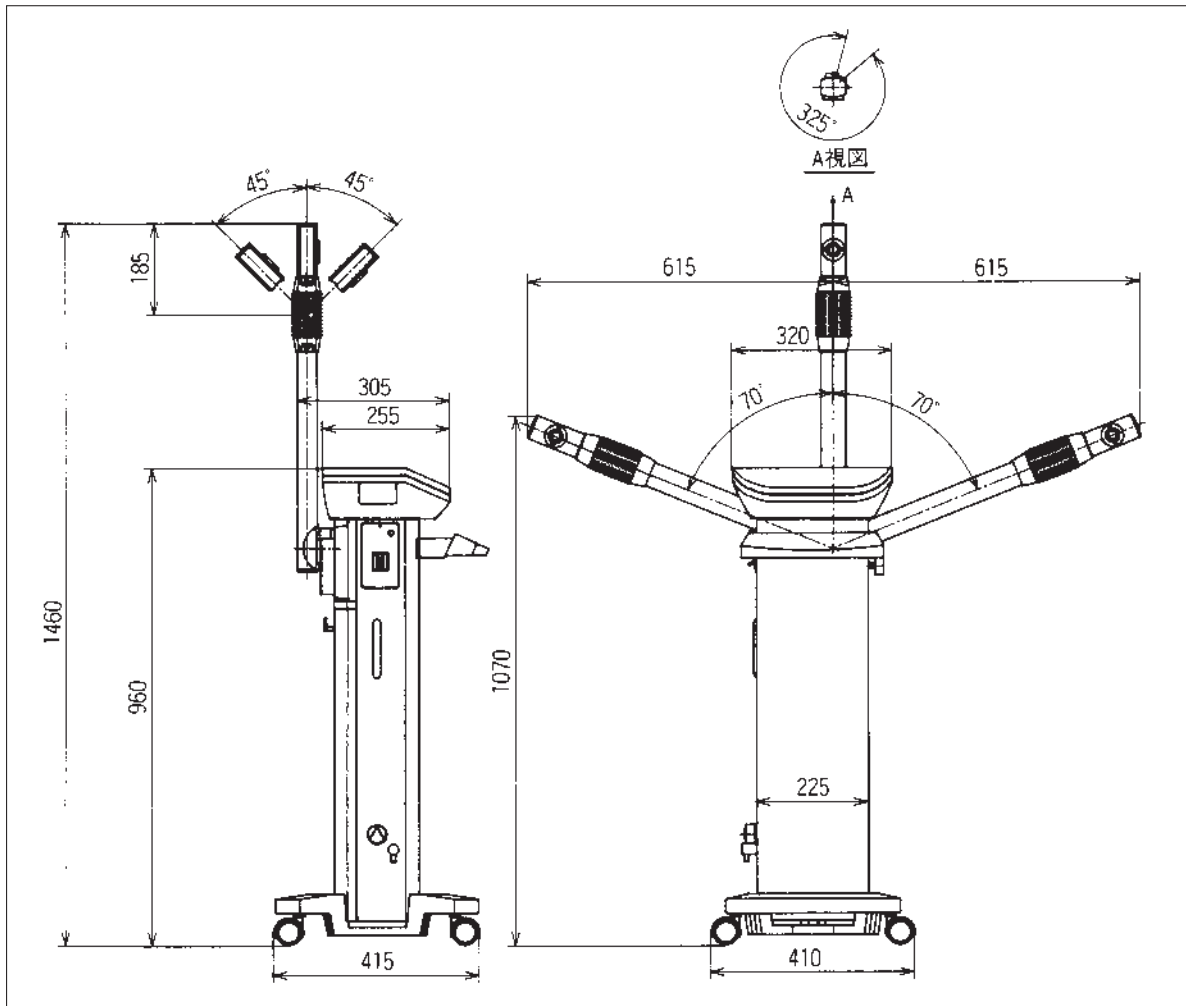


仕 様



本 体	定格電圧	AC100V	
	定格周波数	50/60Hz	
	定格消費電力	1085W	
	質量	スタンダード	約29kg
ノーブル		約29kg	
ロイヤル		約30kg	
アロミスト	水槽容量	約2ℓ	
	ノズル首振り角度	90°	
	ノズル回転角度	325°	
	アーム回転角度	140°	
	タカラ純水器	上部水槽容量	約3ℓ
		標準精製水採取量	約300ℓ
		通水時間	3~5分
ビニール・ホース寸法		300mm	
製品寸法	(高さ)320mm×(上部径)φ160mm×(下部径)φ110mm		
製品質量	約1.2kg		

パター	パターサイクル	200~700rpm
フリマトール	定格回転数	0~400rpm
スプレイ	スプレイ容器容量	70ml
アイオノス	電圧制御範囲	0~15V
ペルチェ	定格入力容量	43VA
	温度	HOT: 38~42℃ COOL: 室温-11℃以下