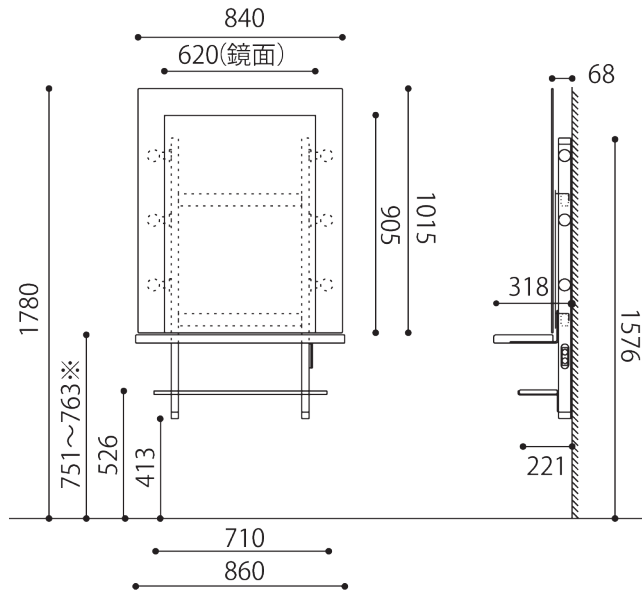


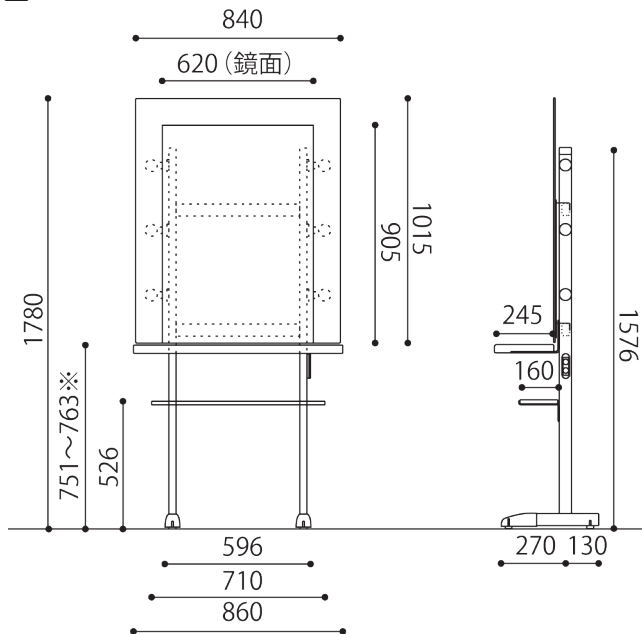
**TYPE A**  
UF-9901

※の数値はカウンターの種類によって変わります。

壁付け



片面自立



両面自立

