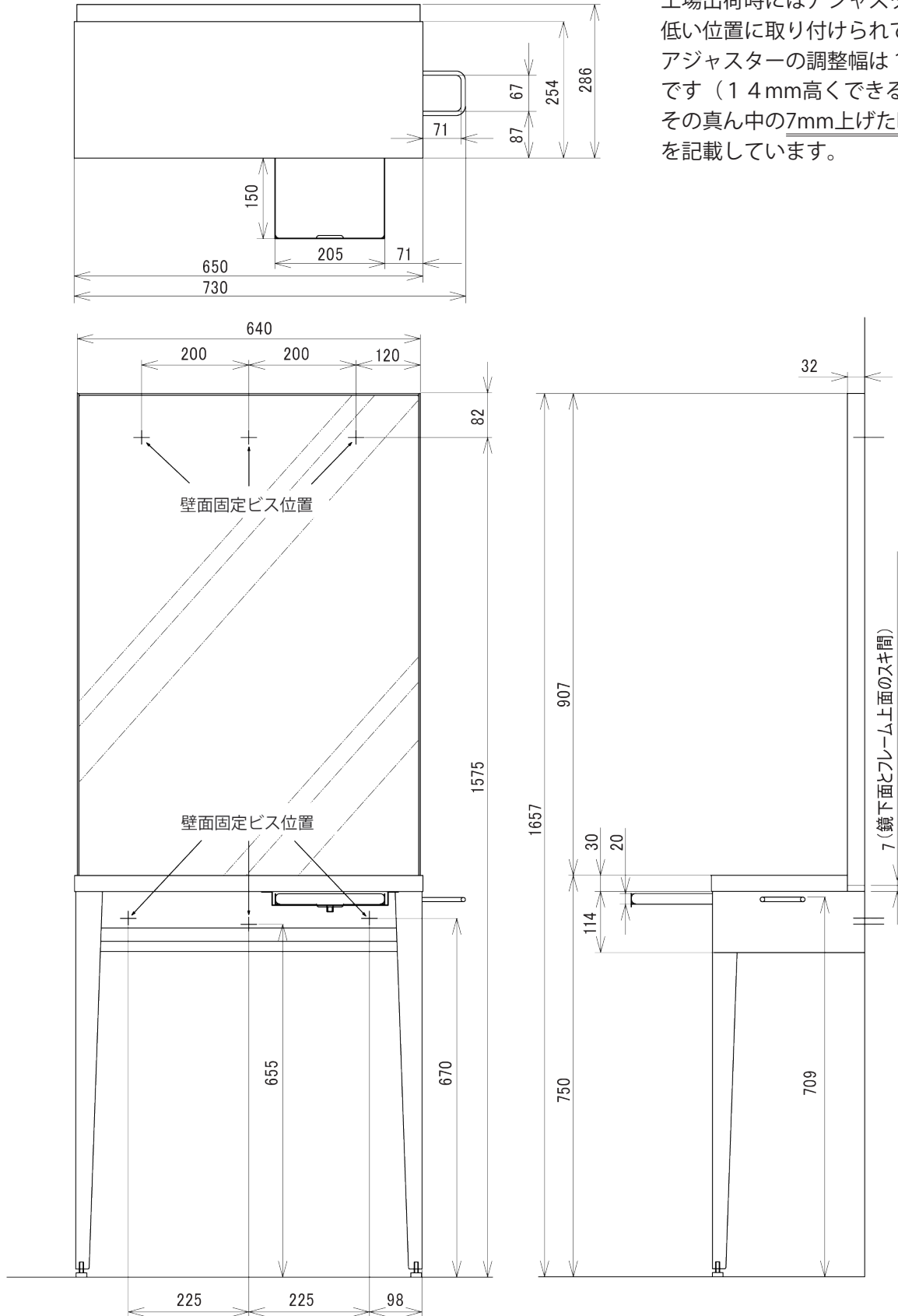


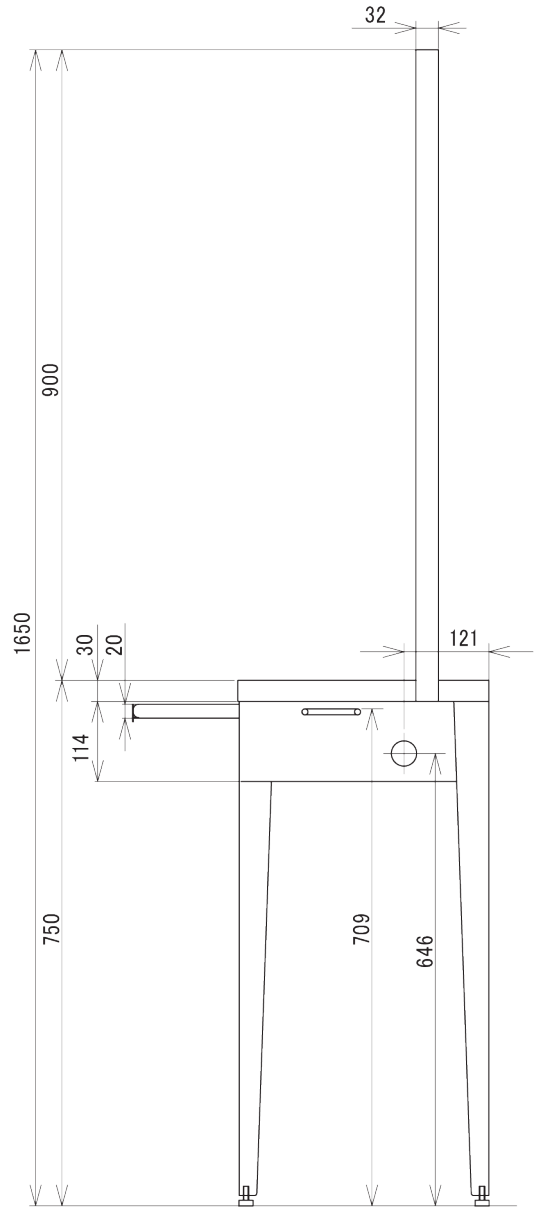
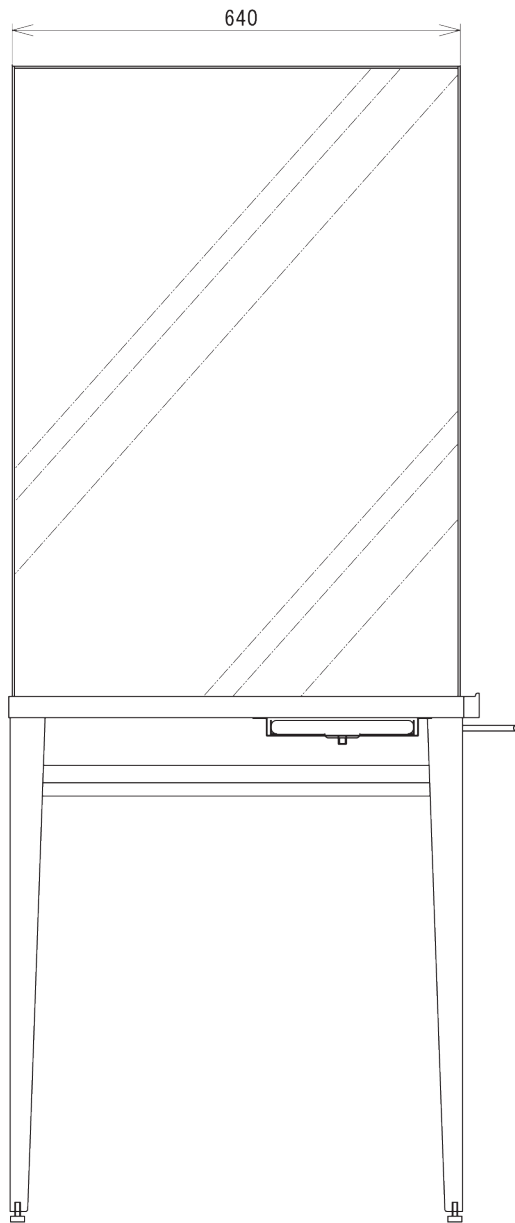
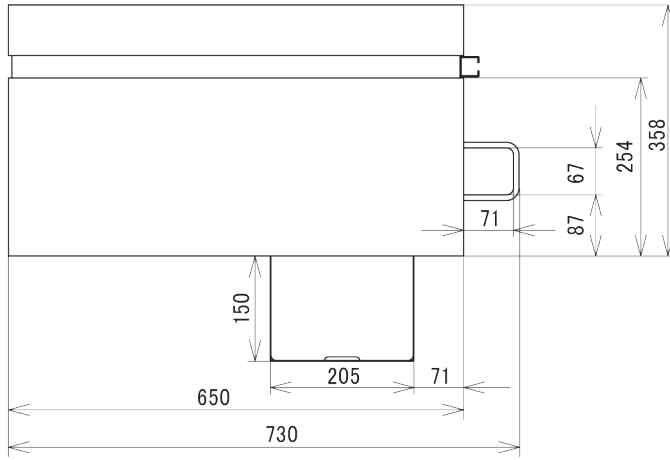
寸法図

<片面壁付け>

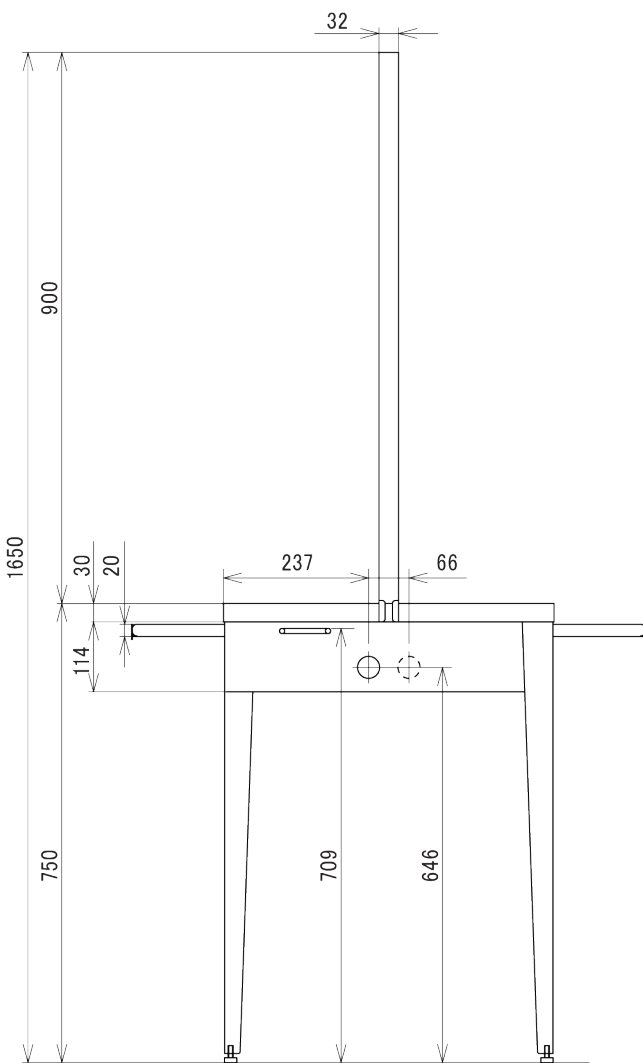
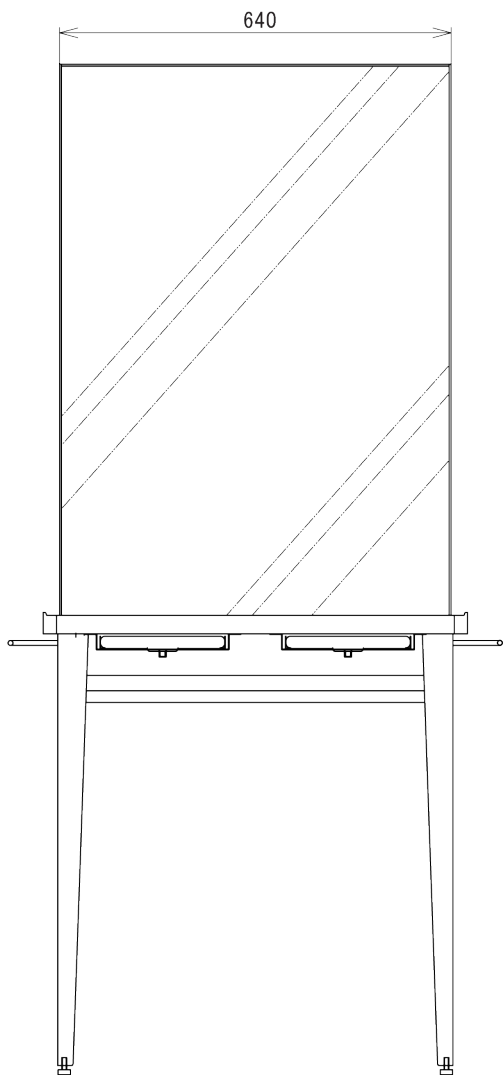
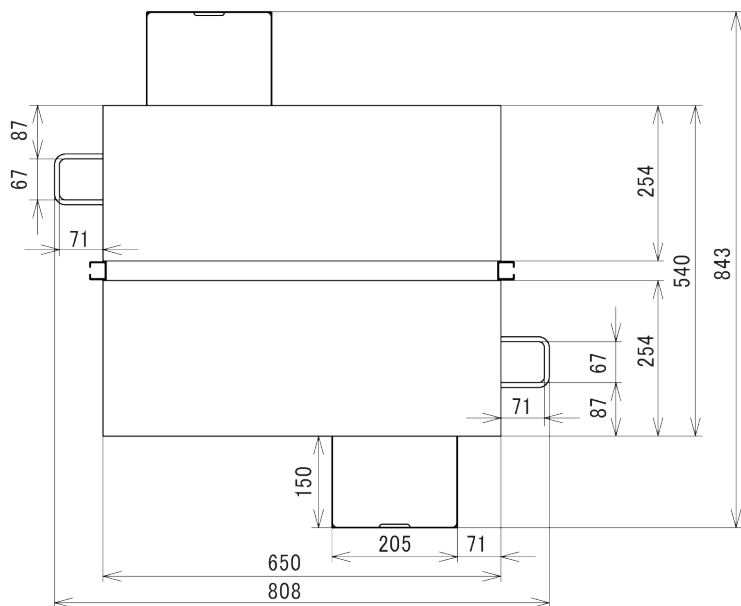


施工時に天板の水平を出すためにアジャスタで高さ調整を行います。工場出荷時にはアジャスタが一番低い位置に取り付けられています。アジャスターの調整幅は14mmです（14mm高くできる）。その真ん中の7mm上げた時の寸法を記載しています。

<片面自立>



<両面自立の場合>



仕 様

品番／質量	① 両面自立フレーム	UF-D3BF	1 5 . 5 kg
	② 片面自立フレーム	UF-D3AF	1 4 . 5 kg
	③ 片面壁付フレーム	UF-D3CF	1 0 . 0 kg
	④ 両面自立ミラー	UF-D3BM	2 1 . 5 kg
	⑤ 片面自立ミラー	UF-D3AM	1 8 . 5 kg
	⑥ 片面壁付ミラー	UF-D3CM	1 4 . 5 kg
	⑦ 天板メラミン白	UF-D3ACMW	3 . 0 kg
	⑧ 天板メラミン木目	UF-D3ACMN	3 . 0 kg
	⑨ 天板ナチュラル	UF-D3ACN	3 . 0 kg

使用環境	周囲温度 5 ~ 3 5 °C
	湿度 4 5 ~ 8 5 %