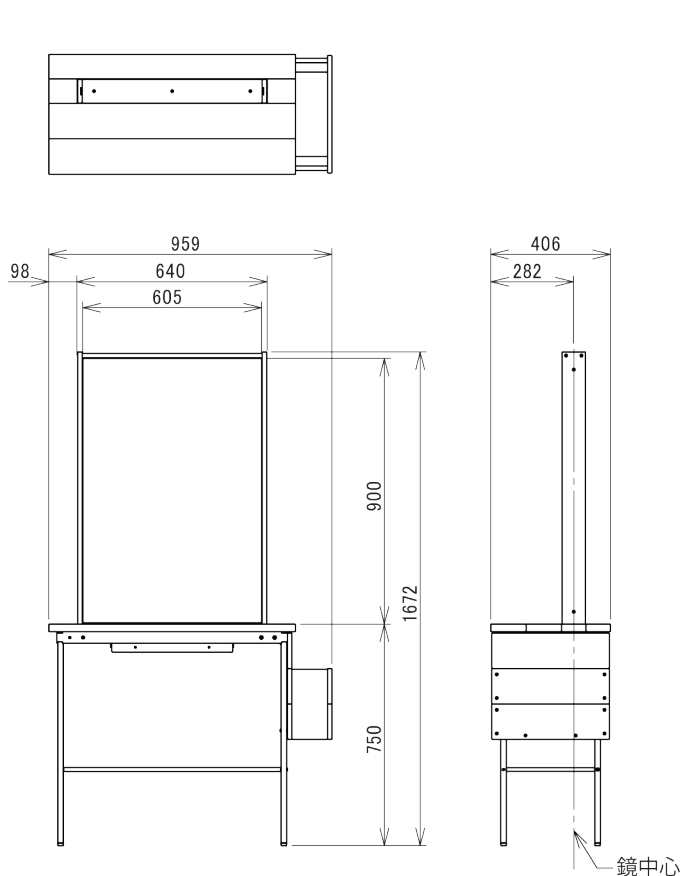


仕様

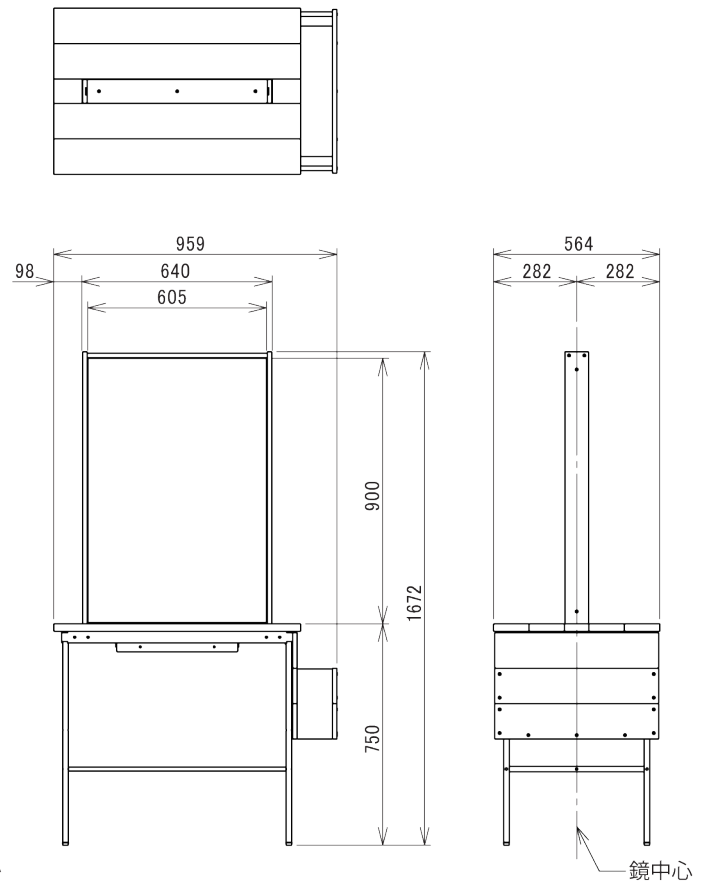
設置時に天板の水平を出すためにアジャスタで高さ調節を行います。アジャスタの調節幅は0~10mmです。
 ※アジャスタ位置：工場出荷時 0mm（製品が最も低い状態）

●寸法図（工場出荷時の状態です）

<片面仕様>



<両面仕様>



質量	①片面フレーム(黒)	UF-F6AA	2.2 kg
	②片面フレーム(白)	UF-F6AAW	2.2 kg
	③片面ミラー	UF-M6AA	1.7 kg
使用環境	周囲温度	10~40℃	
	湿度	95%以下	
ラック耐荷重	6 kg		
天板耐荷重	1.5 kg		

質量	④両面フレーム(黒)	UF-F6AB	3.0 kg
	⑤両面フレーム(白)	UF-F6ABW	3.0 kg
	⑥両面ミラー	UF-M6AB	2.0 kg
使用環境	周囲温度	10~40℃	
	湿度	95%以下	
ラック耐荷重	6 kg		
天板耐荷重	1.5 kg		